

## LIMITI DI ESERCIZIO

Portata: da 400 a 1950 m<sup>3</sup>/h  
Pressione di aspirazione: fino a 33 mbar  
con eiettore: fino a 10 mbar

## WORKING LIMITS

Capacity: from 400 to 1950 m<sup>3</sup>/h  
Suction pressure: up to 33 mbar  
with ejector: up to 10 mbar



ISO 9001 - Cert. N° 0633

# DEX 600 - 1800

POMPE PER VUOTO AD ANELLO  
LIQUIDO  
LIQUID RING VACUUM PUMPS



## DESCRIZIONE

### CARATTERISTICHE

Le pompe per vuoto ad anello liquido serie DEX sono del tipo monostadio, per alto vuoto, grazie alle valvole di variazione del rapporto di compressione.

Oltre che per la semplicità e robustezza, si caratterizzano per i seguenti vantaggi:

- ampia versatilità d'impiego
- elevata affidabilità
- possibilità di aspirare quasi tutti i gas e vapori nonché eventuali trascinanti di liquidi associati
- compressione isoterma
- unica parte in movimento: la girante
- disponibilità di esecuzioni in materiali pregiati
- manutenzione ridotta al minimo
- nessuna necessità di lubrificazione
- funzionamento senza vibrazioni
- rumorosità molto contenuta

### COSTRUZIONE

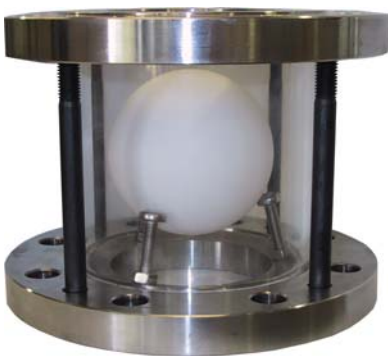
- Supportazione: è costituita da due cuscinetti a rotolamento
- Senso di rotazione: orario, visto dal lato motore
- Tenuta sull'albero: la tenuta è realizzata con due tenute meccaniche semplici

### IMPIEGO

La pompa, durante il funzionamento, deve essere sempre alimentata con il liquido di esercizio per asportare il calore generato dalla compressione del gas e per il reintegro dell'anello liquido, in quanto una parte del fluido stesso viene espulsa con il gas.

Il liquido di esercizio può essere separato dal gas in un apposito separatore a valle, con la possibilità di essere riutilizzato attraverso degli accorgimenti. Normalmente viene utilizzata acqua.

## ACCESSORI



Valvola di ritegno in aspirazione  
Inlet check valve



Valvola rompivuoto  
Vacuum relief valve

Valvola anti-cavitazione  
Anti-cavitation valve



Eiettore ad aria  
Air ejector



## DESCRIPTION

### CHARACTERISTICS

DEX liquid ring vacuum pump range is single stage type with vary port valve design.

Simplicity and robustness are the main features but there are other advantages to be highlighted as follows:

- wide range of applications
- high reliability
- possibility to handle almost any gas and vapour nevertheless associated liquid carry over
- isothermal compression
- one moving part: the impeller
- different exotic material executions available
- low maintenance
- oil free operation
- low vibrations
- silent running

### CONSTRUCTION

- Shaft supporting: two grease-lubricated roller bearings
- Rotating direction: clockwise when viewed from the motor side
- Shaft seal: by means of two single mechanical seals

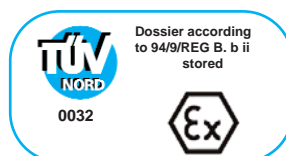
### OPERATION

The service liquid must be continuously fed to the pump during operation in order to remove the heat of the compression and to restore the liquid ring as part of it is discharged with the gas. The service liquid may be separated from the gas into a discharge separator and recirculated, if required, by following specific arrangements.

Normally, water is used as service liquid.

## ACCESSORIES

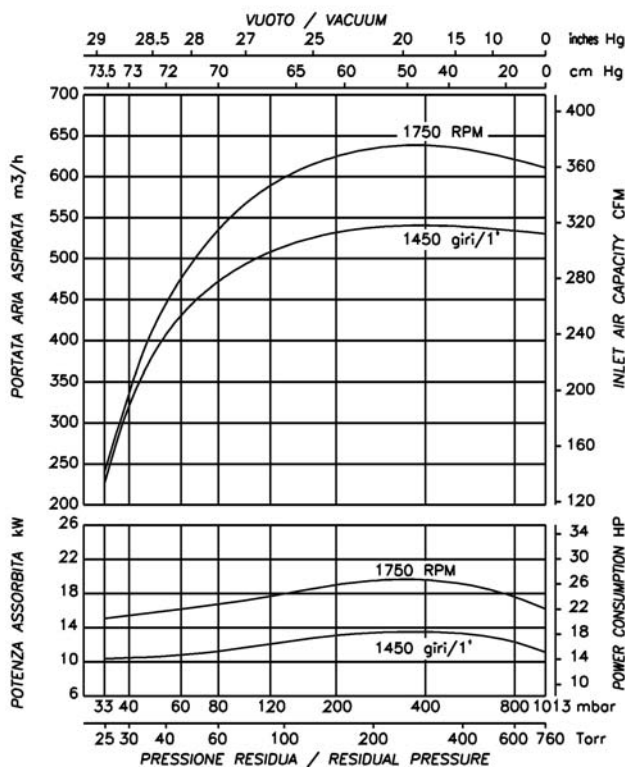
Le pompe del vuoto sono certificate **ATEX** su richiesta



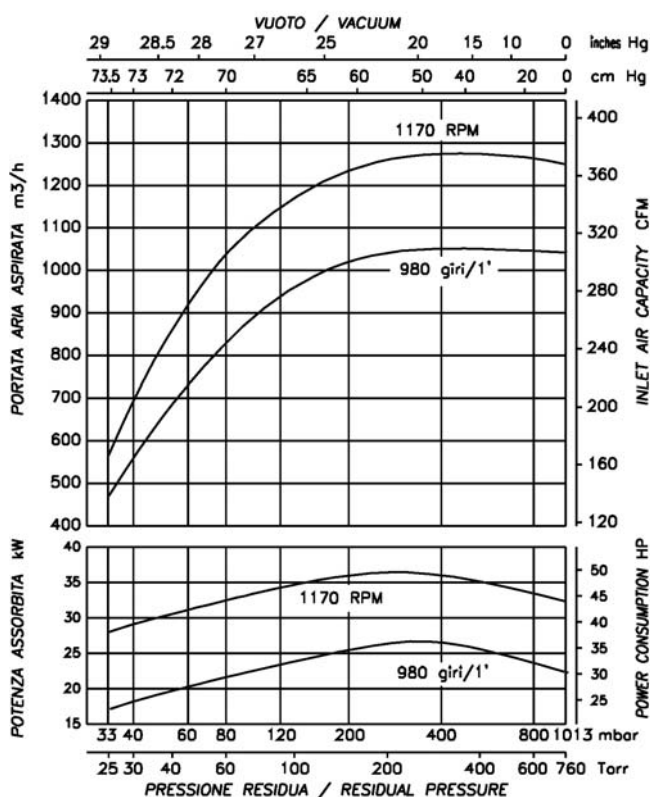
Vacuum pumps are **ATEX** certified upon request.

## CURVE

### DEX 600



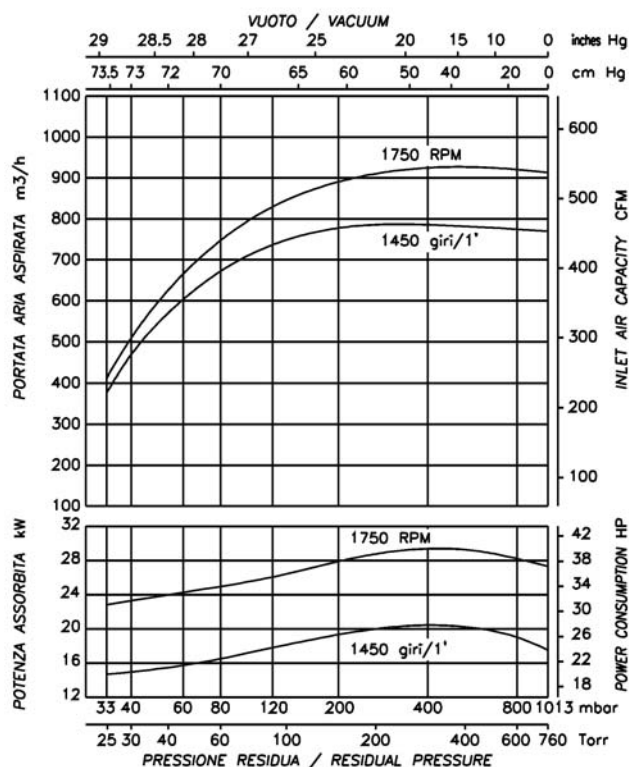
### DEX 1200



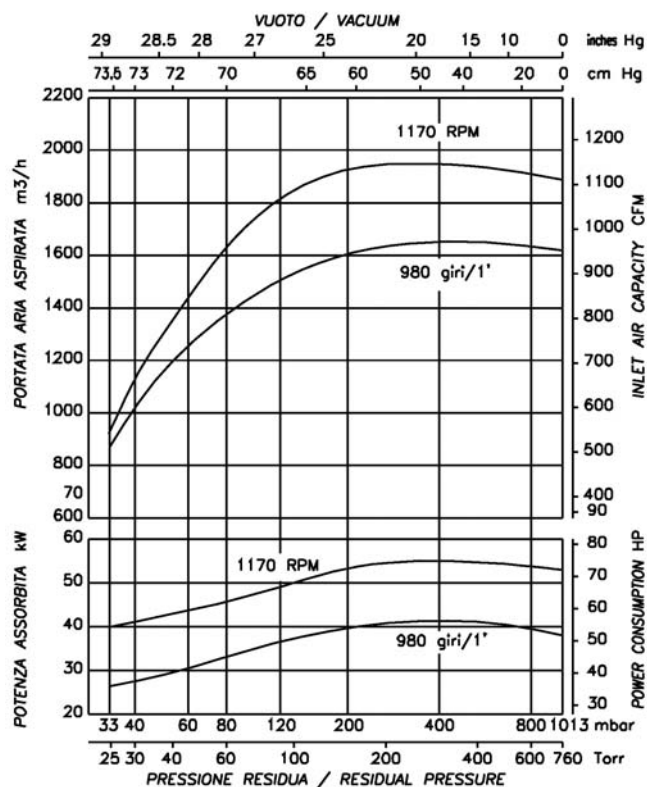
I valori di portata indicati sono riferiti ad aria rarefatta secca, alla temperatura di 20°C, alla pressione atmosferica di 1013 mbar e all'impiego di acqua alla temperatura di 15°C, quale liquido di esercizio. I dati indicati sono passibili di variazioni al modificarsi delle condizioni di esercizio. Così, ad esempio, cambiamenti delle caratteristiche fisiche dei gas da convogliare, variazioni delle caratteristiche (tensione di vapore, temperatura, peso specifico, viscosità) del liquido di esercizio, convogliamenti di gas miscelati a fluidi o misti a vapori sono fattori che determinano sensibili variazioni rispetto alla portata nominale. Nell'esecuzione in AISI 316, la portata diminuisce di circa il 10% rispetto ai valori indicati nella curva.

## PERFORMANCE CURVES

### DEX 800



### DEX 1800



Given capacity values are referred to rarefied dry air at the temperature of 20°C, atmospheric pressure of 1013 mbar, service liquid consisting of water at 15°C. Alterations can occur when working conditions change. For instance, changes of the physical properties of the handled gas or service liquid (vapour pressure, temperature, specific gravity, viscosity), combination among different types of gas and vapours are factors which might determine heavy impacts on the nominal capacity. Pumps in AISI 316 execution are 10% less performing compared to the curve capacity values.

DATI TECNICI

DATA SHEET

POMPA PUMP	MOTORE 50 Hz MOTOR		MOTORE 60 Hz MOTOR		PORTATA MAX LIQUIDO DI ESERCIZIO m <sup>3</sup> /h MAX SERVICE FLUID FLOW		PORTATA N ASPRAZIONE A 120 m bar m <sup>3</sup> /h INLET CAPACITY AT 120 m bar		RUMOROSTITÀ A 80 m bar NOISE LEVEL AT 80 m bar	MOMENTO DI NERZA MOMENT OF NERZA	CONTENUTO DI LIQUIDO NELLA POMPA CONTENTS OF LIQUID IN THE PUMP
	kW	m <sup>3</sup> ·h <sup>-1</sup>	kW	m <sup>3</sup> ·h <sup>-1</sup>	50 Hz	60 Hz	50 Hz	60 Hz	dB (A)	Kgm <sup>2</sup>	litri/liters
600	15	1450	18,5	1750	2	2,2	510	580	75 ±3	0,35	6
800	22		30		2,5	2,5	730	830	76 ±3	0,53	8
1200	30	980	37	1170	5,1	6,1	950	1150	78 ±3	2,25	15
1800	45		55		6	7,2	1500	1850	79 ±3	3,45	25

MATERIALI DI COSTRUZIONE - MATERIALS OF CONSTRUCTION

POS.	DENOMINAZIONE /DENOMINATION	ESECUZIONE /EXECUTION			
		GB *	GS **	GX	XX
103/104	Corpo aspirante e premente Suction and discharge casing	Q 250 UNI-BO 185			CF8M -ASTM A 351
109	Corpo intermedio Housing	Fe 510 UNI7729 -DN ST 52			X5CrNiMo17-12-2 -EN10088-3
137.1/2	Disco distributore Port plate	Q 250 UNI-BO 185			CF8M -ASTM A 351
147.1/2	Collettore Manifold	Q 250 UNI-BO 185			X5CrNiMo17-12-2 -EN10088-3
210	Albero Shaft	X 20 Cr13 -EN 10088-3			X5CrNiMo17-12-2 -EN10088-3
230	Giante Impeller	G-CuSn5Zn5Pb5 UN-EN 1982	GSJ-400-15 UN-EN 1563-98 *	CF8M -ASTM A 351	
435	Valvola Vary port valve	PTFE			
436/437	Tenute meccaniche Mechanical seals	Acciaio inossidabile o Carburo di silicio/grafite/Carbon® Stainless Steel or Silicon carbide/carbon/graphite®			

\* SOLO PER /ONLY FOR DEX 600-800

\*\* SOLO PER /ONLY FOR DEX 1200-1800

## FUNZIONAMENTI TIPICI DEL CIRCUITO ANELLO LIQUIDO

### Funzionamento con apporto totale di liquido fresco

Tipico funzionamento per impianti nei quali esiste una sufficiente disponibilità di liquido e dove non esistono problemi di smaltimento in quanto sia il liquido, sia il gas aspirato non sono considerati inquinanti.

Il gas miscelato al liquido di esercizio viene convogliato direttamente allo scarico oppure, se viene richiesta una separazione gas-liquido, ad un serbatoio separatore dove il gas viene convogliato attraverso la tubazione di scarico situata nella parte superiore, mentre il liquido viene scaricato nella parte inferiore. E' consigliabile assicurare una pressione di ingresso del liquido di esercizio superiore di 0.5 bar rispetto alla pressione di mandata della pompa.

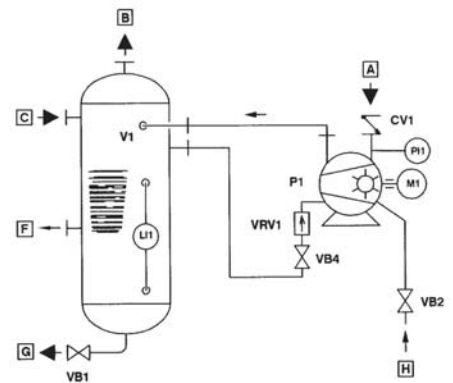
### Once through

Standard arrangement for installation where there is enough fresh service liquid available and there are no handling problems down-stream as both the liquid and the gas are not considered as polluted or polluting.

The gas mixed together with the service liquid can be sent directly into the discharge system or, if gas-liquid separation is required, to a separator tank; by gravity, the gas will flow out from the top and the liquid from the bottom.

It is recommended to make sure that the service liquid supply pressure is 0.5 bar above the pump discharge pressure.

## SERVICE LIQUID SUPPLY ARRANGEMENTS



### Funzionamento combinato con parziale ricircolo del liquido

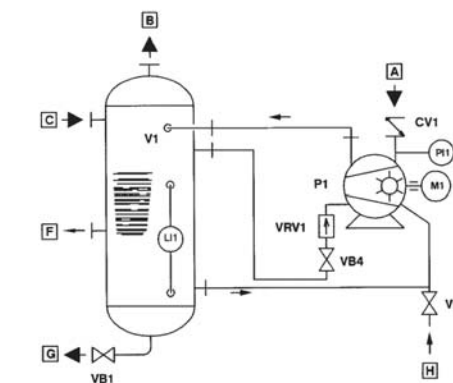
Tipico funzionamento dove sono richiesti bassi consumi di liquido fresco, caratteristiche di funzionamento della pompa tali da poter utilizzare liquido di esercizio a temperatura più elevata e dove non esistono problemi di smaltimento in quanto sia il liquido, sia il gas aspirato non sono inquinanti.

Il liquido di esercizio è costituito in parte da liquido fresco (generalmente circa il 50%) ed in parte dal liquido più caldo proveniente dal serbatoio separatore. Anche in questo caso è consigliabile assicurare una pressione di ingresso del liquido di esercizio superiore di 0.5 bar rispetto alla pressione di mandata della pompa.

### Partial recirculation

This configuration is particularly indicated when the fresh liquid consumption must be low, the pump can operate with a service liquid having a higher temperature compared to the fresh liquid and when there are no handling problems down-stream as both the liquid and the gas are not considered as polluted or polluting.

The service liquid flow consists partly of fresh liquid (normally approx. 50%) and the



remaining quantity by liquid at higher temperature recovered from the separator tank.

Also in this case it is recommended to make sure that the service liquid supply pressure is 0.5 bar above the pump discharge pressure.

### Funzionamento con totale ricircolo del liquido

Tipico funzionamento per impianti nei quali si deve evitare la dispersione del gas aspirato, oppure dove vengono utilizzati fluidi che, per la loro composizione chimica o perchè contaminati dal gas aspirato, non possono essere scaricati per problemi di inquinamento o che non possono comunque uscire dal processo.

Il liquido di esercizio circola dalla pompa al serbatoio separatore, attraversa uno scambiatore di calore dove viene raffreddato alla temperatura di funzionamento prescritta, quindi ritorna nella pompa.

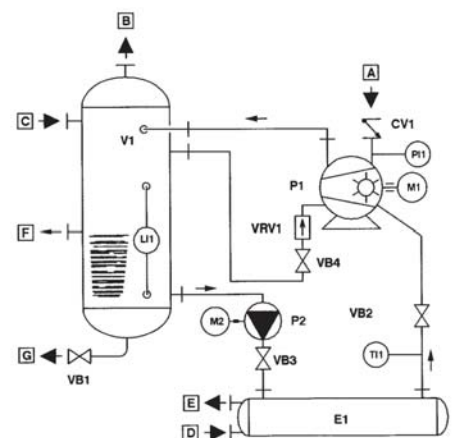
Nel caso in cui lo scambiatore di calore crei nel circuito perdite di carico eccessive, e quindi difficoltà di alimentazione dell'anello liquido si rende necessario l'uso di una pompa di ricircolo per ripristinare nel circuito la pressione richiesta.

### Recirculated service liquid arrangement

This arrangement has to be followed any time there is an application which requires to avoid any process gas leakage or when there are involved fluids which for their chemical composition or pollution caused by the process gas cannot leave the plant for environmental or process reasons.

The service liquid flows from the pump into a separator tank, recirculated back through a heat exchanger where it is cooled down at a specified temperature and then back to the pump.

In case the heat exchanger generates a high pressure drop thus altering the conditions for a good service liquid supply, it is necessary to install a recirculation pump to restore the pressure required in the system.

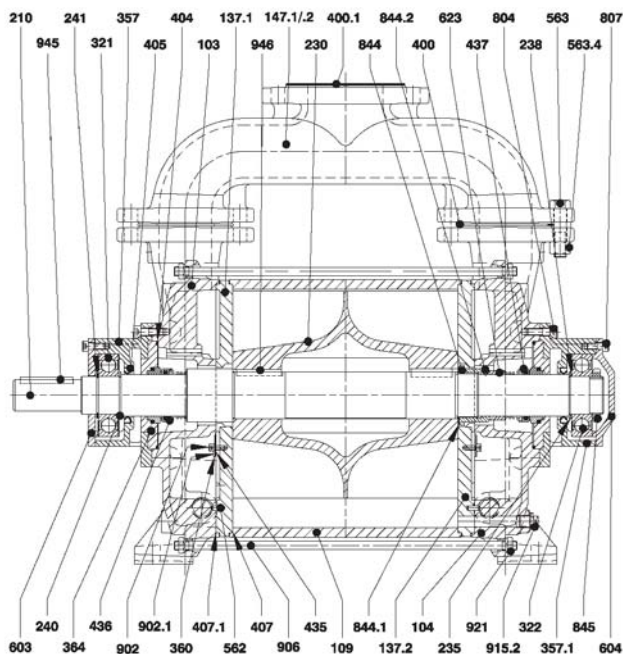


Bocchelli		Nozzles	Accssori		Accessories	Accessori		Accessories
Aspirazione	A	Suction	Pompa del vuoto	P1	Vacuum pump	Termometro	T11	Thermometer
Scarico Gas	B	Discharge	Motore el. pompa vuoto	M1	Vacuum pump el. motor	Valvola anticavitazione	VRV1	Anticavitation valve
Reintegro liquid di esercizio	C	Service liquid make up	Serbatoio separatore	V1	Separator tank	Valvola di drenaggio	VB1	Drain valve
Ingresso acqua raffreddamento	D	Cooling w ater inlet	Scambiatore di calore	E1	Heat exchanger	Valvola di intercettazione	VB2 - VB5	Shut-off valve
Uscita acqua raffreddamento	E	Cooling w ater outlet	Pompa di ricircolo	P2	Recirculation pump	Valvola di regolazione	VB3-VB4	Adjusting valve
Scarico troppo pieno	F	Overflow	Motore el. pompa ricircolo	M2	Recirculation pump el. motor			
Drenaggio serbatoio separatore	G	Separator drain	Valvola di ritegno	CV1	Inlet check valve			
Ingresso liquido di esercizio	H	Service liquid inlet	Vuotometro	P1	Vacuum gauge			

## SEZIONE E NOMENCLATURA

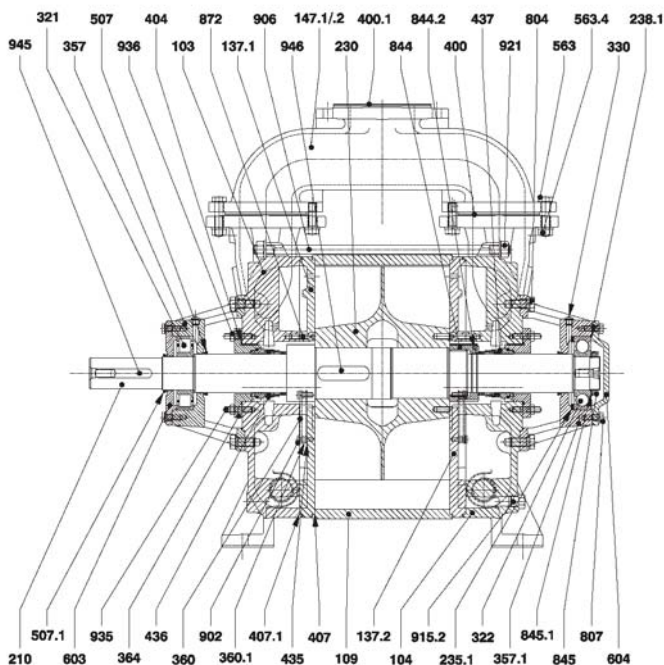
## SECTIONAL DRAWING AND PART LISTS

### DEX 600 - 800



Pos.	Denominazione - Description
103	Corpo aspirante-premente I.c. / D.E. suction-discharge casing
104	Corpo aspirante-premente I.o.c. / I.E. suction-discharge casing
109	Corpo intermedio / Housing
137.1	Disco distributore I.c. / D.E. port plate
137.2	Disco distributore I.o.c. / I.E. port plate
147.1	Collettore di aspirazione / Suction side manifold
147.2	Collettore di mandata / Discharge side manifold
210	Albero / Shaft
230	Girante / Impeller
235	Spallamento esterno cuscinetto I.o.c. / External I.E. bearing abutment
235.1	Anello di compensazione cuscinetto L.O.C. / I.E. bearing compensating ring
238	Anello di spessoramento / Spacer ring
238.1	Anello esterno di spessoramento / External spacer ring
240	Spallamento cuscinetto I.c. / D.E. bearing abutment
241	Anello di bloccaggio cuscinetto I.c. / D.E. bearing circlip
321	Cuscinetto lato comando / D.E. bearing
322	Cuscinetto lato opposto comando / I.E. bearing
330	Ingrassatore / Greaser
357	Supporto cuscinetto I.c. / D.E. bearing housing
357.1	Supporto cuscinetto I.o.c. / I.E. bearing housing
360	Piastra valvola / Vary port valve plate
360.1	Distanziale piastra valvola / Vary port valve plate spacer
364	Disco alloggiamento tenuta meccanica / Mechanical seal housing
400	Guarnizione flangia / Flange gasket
400.1	Guarnizione flangia / Flange gasket
404	Guarnizione supporto cuscinetto / Bearing housing gasket
405	Anello di tenuta / Lip seal
407	Guarnizione corpo intermedia / Housing gasket
407.1	Guarnizione corpo asp./prem. / Suction-discharge casing gasket
435	Valvola / Vary port valve
436	Tenuta meccanica I.c. / D.E. mechanical seal
437	Tenuta meccanica I.o.c. / I.E. mechanical seal
507	Anello V-seal / Lip-seal
507.1	Anello V-seal / Lip-seal
562	Spina / Locating pin
563	Vite / Screw
563.4	Dado / Nut
603	Coperchietto I.c. / D.E. bearing cover
604	Coperchietto I.o.c. / I.E. bearing cover
804	Vite / Screw
807	Vite / Screw
844	Ghiera bloccaggio girante / Impeller lock nut
844.1	Rosetta per ghiera (solo per 600-800 - costruzione GB) Lock nut screw (for 600-800 GB construction only)
844.2	Vite per ghiera / Lock nut screw
845	Ghiera bloccaggio cuscinetto I.o.c. / I.D. bearing lock nut
845.1	Rosetta per ghiera / Lock nut screw
863	Vite / Screw
872	Vite / Screw
902	Vite / Screw
902.1	Rosetta di sicurezza / Washer
906	Tirante / Rod
915.2	Tappo di scarico / Drain plug
921	Dado / Nut
935	Prigioniero / Stud
936	Dado / Nut
945	Linguetta di presa forza / Shaft D.E. key
946	Linguetta girante / Impeller key

### DEX 1200 - 1800





Oltre alle pompe DEX, il programma di produzione comprende:



### **MEX - LEX**

Pompe monostadio per alto vuoto, disponibili nella versione monoblocco o con lanterna di supportazione  
*Single stage vacuum pumps for high vacuum available in monobloc and lantern executions*



### **ECOSEAL**

Gruppi per vuoto a ricircolo totale di olio  
*Oil-sealed liquid ring vacuum pump systems*

Besides DEX vacuum pumps, the range of products includes:



### **CDS**

Pompe a due stadi per alto vuoto in versione ad asse nudo o con lanterna di supportazione  
*Two stage vacuum pumps for high vacuum in bare-shaft execution or with supporting lantern*



### **F**

Pompe monostadio per medio vuoto in versione ad asse nudo  
*Single stage vacuum pumps for medium vacuum in bare-shaft execution*

Finder Pompe S.p.A.  
I - 23807 Merate (Lc)  
Via Bergamo, 65  
Tel. (+39) 039 9982.1  
Fax (+39) 039 599267  
e-mail: [finder@finderpompe.com](mailto:finder@finderpompe.com)  
Internet: [www.finderpompe.com](http://www.finderpompe.com)